

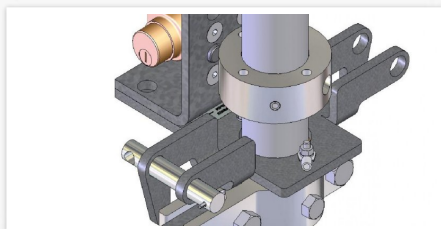
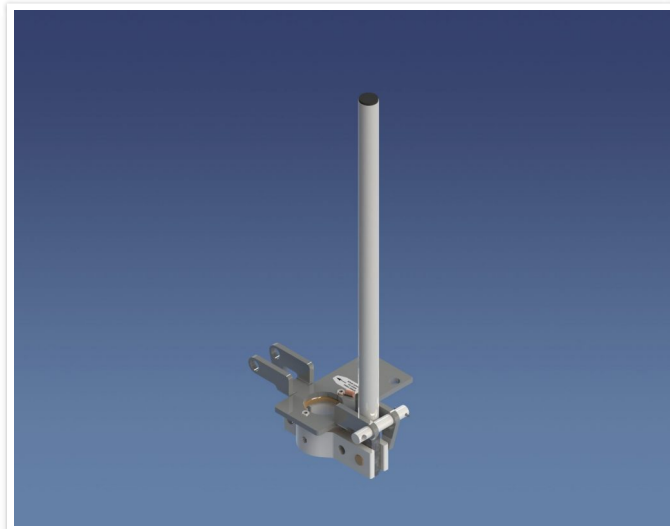
COMMANDE MANUELLE À BARRE DE TORSION BT280

Fiable & robuste

La commande manuelle à barre de torsion a été conçue pour être fiable et simple à opérer.

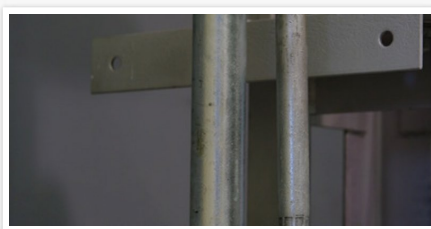
AUCUNE PIÈCE DE FONTE

 Fiche technique PDF



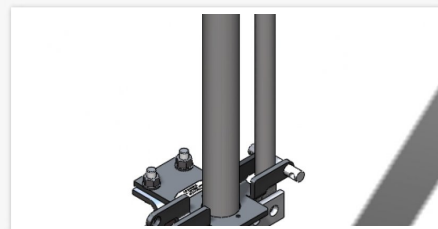
CARACTÉRISTIQUES TECHNIQUES

- ✓ La barre de torsion est faite de matériaux de haute qualité. Le plateau de support et la barre sont faits d'acier galvanisé. Le collier de serrage est usiné à partir d'une billette d'aluminium 6061-T6;
- ✓ L'essieu de guidage est fait de bronze à haute résistance mécanique. La commande BT280 offre la possibilité d'être cadenassée en position ouverte ou fermée avec la barre vers le haut. De cette façon, la barre ne sera pas enfouie sous la neige.



OPTION D'INTERVERROUILLAGE À CLÉ OFFERT

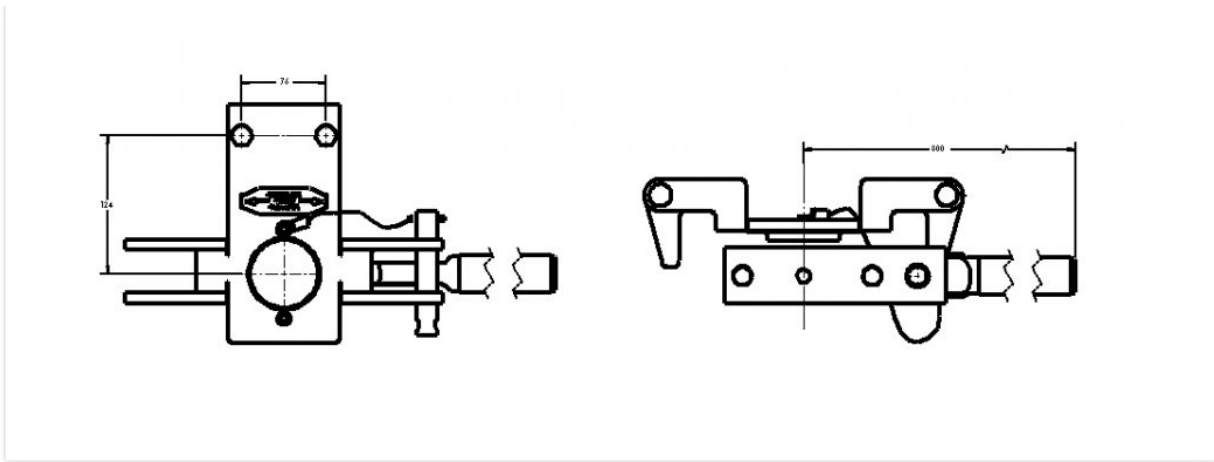
- ✓ L'option d'ajouter des interverrouillages à clé sur la commande manuelle est disponible. Deux mécanismes d'interverrouillage à clé peuvent être installés sur le support.



Option de contacts auxiliaires

- ✓ La commande manuelle a l'option de 10 ou 20 contacts auxiliaires. Ces contacts auxiliaires sont directement alignés avec l'arbre de transmission. Chaque contact est complètement ajustable. Le couvercle peut se glisser pour un accès complet aux blocs terminaux et contacts auxiliaires.

COMMANDE MANUELLE À BARRE DE TORSION BT280



La poignée a été conçue pour pouvoir pivoter sur 180 degrés.

OPTIONS:

- ✓ Système d'interverrouillage à clé, électromagnétique ou électrique;
- ✓ Contacts auxiliaires (10 ou 20);
- ✓ Choix de longueurs de barres.

Cette brochure fournit une brève description. EMSPEC se réserve le droit d'apporter des modifications à tout moment, sans préavis.
